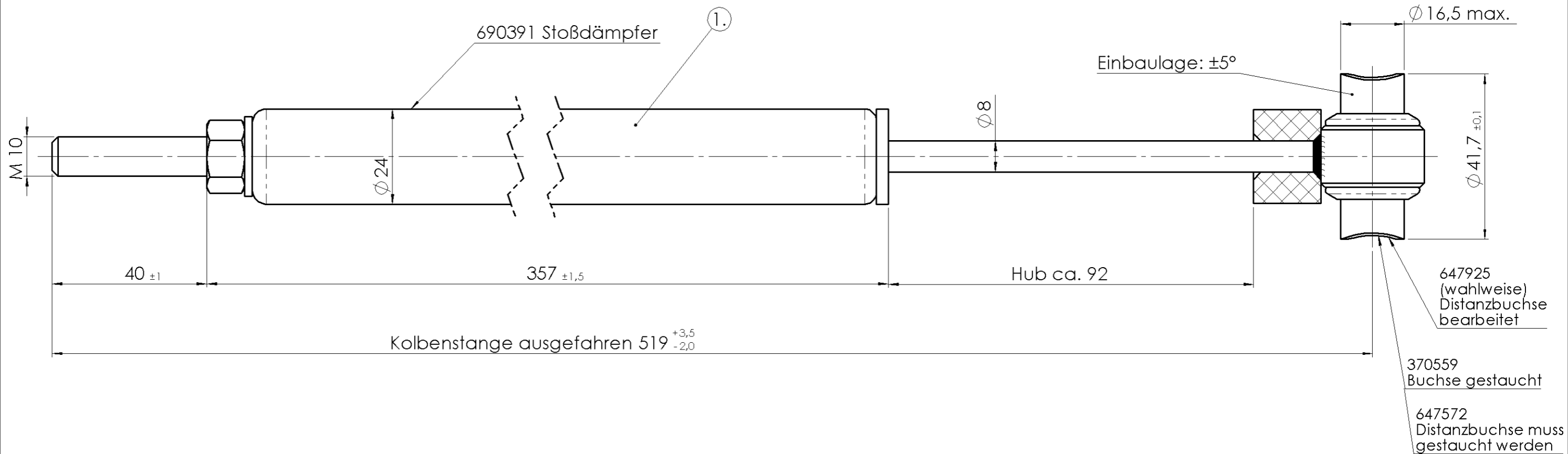


Schutzvermerk nach DIN ISO 16016 beachten!!

ausgegeben von: FENGLER 16.02.2021 07:15:13  
© Alle Rechte bei AL-KO, auch für Schutzrechtsanmeldungen.

Schutzvermerk nach DIN ISO 16016 beachten  
© Alle Rechte bei AL-KO, auch für Schutzrechtsanmeldungen. Alle Verfügungsbefugnisse, wie Kopie- und Weitergaberechte, bei uns.



1. Kennzeichnung:



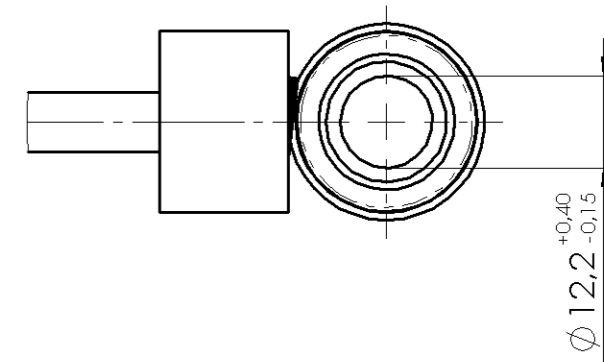
NICHT ÖFFNEN HOHER DRUCK!  
ENTSORGUNGSVORSCHRIFT BEACHTEN!

DO NOT OPEN HIGH PRESSURE!  
OBSERVE DISPOSAL INSTRUCTIONS!

IDENT-NR. 690391 OHNE BUCHSE  
BEST-NR. 690389 MIT BUCHSE 41,7

XX/XX

Herstellwoche und -jahr



PDM-Status:

freigegeben

### Bestellzeichnung

d	Distanzhülse 647925 wahlweise hinzugefügt, in SolidWorks übertragen				
c	Maß 519 +3,5/-2 war 519 ±2				
b	Material-Nr. 647572 neu				
a	Angleichung Originale AL-KO-Gruppe				
Vers. RevS Änderungstext					
Oberfläche nach EN ISO 1302		Zul. Abweichung nach DIN ISO 2768 m	Werkstoff	Norm *	Halbzeug Norm Materialnr.
Vers. RevS	Änd.-Nr.	Datum	Name	Gewicht 0,495 kg	Bearb. Name: RILK Datum: 08.05.2007
d	D3866	08.05.2007	RILK	Projekt:	
c	13677	15.07.2005	Miersch	<b>STOßDÄMPFER AE 150 V</b> (MIT BUCHSE 41,7)	
b	11840	09.12.2002	Miersch		
a	D3015	19.03.2001	Miersch		
					Klass.-Nr. 1.796.50
			AL-KO Dämpfungstechnik GmbH 04746 Hartha		Materialnr. <b>690389</b>
		Maßstab 1:1	Bl.-Nr. 1	Bl.-Anz. 1	Format A3
Urspr.		Ers. f.		Ers. d.	

690389\_Stoßdämpfer AE 150 V\_B / Donnerstag, 10. Mai 2007 15:41:25

Vorlage Vers. 4.3 / 23.03.2004